

Modularna horizontalna linija thermaline 90 - Sudoper na zatvorenom postolju, 1- strani

STAVKA #: _____

MODEL # _____

NAZIV # _____

SIS # _____

AIA # _____



589465 (MCZAHAD300)

Sudoper na zatvorenom
postolju, upravljanje s jedne
strane

Kratke specifikacije

Br. stavke: _____

Sudoper na zatvorenom postolju, s velikom slavinom od nehrđajućeg čelika, izrađena prema DIN 18860_2 s gornjim dijelom "nosom" od 20 mm i postoljem od 70 mm. Unutarnji okvir za robusnu čvrstoću od nehrđajućeg čelika. 2 mm radna ploha u 1.4301 (AISI 304). Konstrukcija ravne površine, lako se čisti. THERMODUL sustav spajanja omogućuje bešavnu radnu plohu kada su jedinice spojene i izbjegava prodiranje nečistoća.

IPX5 certifikat vodootpornosti.

Konfiguracija: Samostojeći, Jednostrano upravljanje.

Glavne značajke

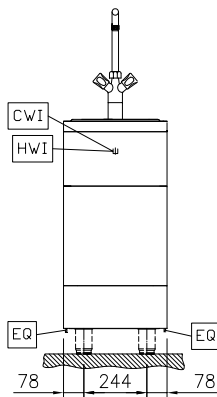
- Zaštita od vode IPX5.
- Veliki odvod izrađen od nehrđajućeg čelika.
- Svi važni dijelovi su lako dostupni sa prednje strane.
- Sustav prijanjanja između uređaja THERMODUL spoj neomogućuje dostup prljavštine do suštinskih dijelova uređaja te pojednostavnjuje micanje uređaja uslijed zamjene ili servisa.

Konstrukcija

- Instalirano na zatvorenom postolju.
- Radna ploha 2mm u od nehrđajućeg čelika 1.4301 (AISI 304).
- Uređaj izrađen u skladu sa normama DIN 18860_2 sa 20mm okapnice i 70mm sokla.
- Ravna radna ploha sa minimalnim mogućim zonama nečistoća za jednostavno čišćenje cjelokupne površine.
- Unutarnji okvir za robusnu čvrstoću od nehrđajućeg čelika.

ODOBRENJE: _____

Prednja/e


Voda:

Veličina dovoda tople vode:

589465 (MCZAHAD300) 3/4"

Veličina ispusta: 1"

Veličina dovoda hladne vode:

3/4"

Ključne informacije:

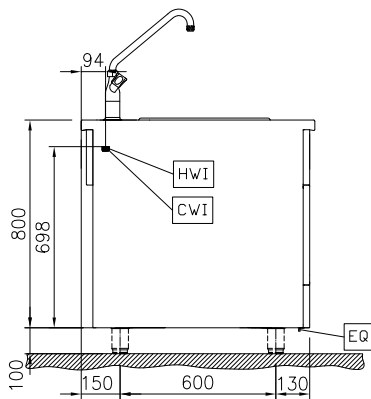
Vanjske dimenzije, širina: 400 mm

Vanjske dimenzije, dubina: 900 mm

Vanjske dimenzije, visina: 800 mm

Neto težina: 38 kg

Bočna/o

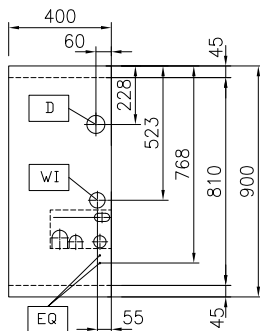


CWI = Ulaz hladne vode

D = Ispust

HWI = Ulaz tople vode

Gornja/e



Opcijska dodatna oprema

- | | | | | | |
|--|------------|--------------------------|--|------------|--------------------------|
| • Set za spoj, 900 mm | PNC 912502 | <input type="checkbox"/> | • Završni set, flush, za instalacije leđa na leđa, desno | PNC 913256 | <input type="checkbox"/> |
| • Bočni panel od nehrđajućeg čelika, 900x800mm, samostojeći | PNC 912511 | <input type="checkbox"/> | • Bočni panel pojačanja, samo u kombinaciji sa bočnom policom, za samostojeće uređaje | PNC 913259 | <input type="checkbox"/> |
| • Polica za porcioniranje, 400mm široka | PNC 912522 | <input type="checkbox"/> | • Bočni panel pojačanja, samo u kombinaciji sa bočnom policom, za instalaciju leđa na leđa, lijevo | PNC 913277 | <input type="checkbox"/> |
| • Polica za porcioniranje, 400mm širine, 200mm | PNC 912552 | <input type="checkbox"/> | • Bočni panel pojačanja, samo u kombinaciji sa bočnom policom, za instalaciju leđa na leđa, desno | PNC 913278 | <input type="checkbox"/> |
| • Konzolna polica 300x900mm | PNC 912581 | <input type="checkbox"/> | • Pregradna ploča od nehrđajućeg čelika, 900x800 mm, (koristi se isključivo između Electrolux Professional Thermaline Modular 90 i Thermaline C90) | PNC 913673 | <input type="checkbox"/> |
| • Konzolna polica 400x900mm | PNC 912582 | <input type="checkbox"/> | • Bočna stranica od nehrđajućeg čelika, 900x800 mm, flush spoj (koristiti isključivo uza zid, uz nišu i između Electrolux Professional Thermaline i ProThermetic uređaja i vanjskih uređaja - pod uvjetom da su barem istih dimenzija) | PNC 913689 | <input type="checkbox"/> |
| • Fiksna bočna polica, 200x900 mm | PNC 912589 | <input type="checkbox"/> | | | |
| • Fiksna bočna polica, 300x900 mm | PNC 912590 | <input type="checkbox"/> | | | |
| • Fiksna bočna polica, 400x900mm | PNC 912591 | <input type="checkbox"/> | | | |
| • Bočni sokl od nehrđajućeg čelika, 400mm širina | PNC 912594 | <input type="checkbox"/> | | | |
| • Bočni sokl od nehrđajućeg čelika, lijevi i desni, samostojeći, 900mm širina | PNC 912621 | <input type="checkbox"/> | | | |
| • Bočni sokl od nehrđajućeg čelika, lijevi i desni, leđa na leđa, 1810 mm širina | PNC 912627 | <input type="checkbox"/> | | | |
| • Sokl od nehrđajućeg čelika, samostojeći, 400 mm širina | PNC 912916 | <input type="checkbox"/> | | | |
| • Set za spoj vodilica: modular 90 (na lijevo) za ProThermetic samopodizajuća (na desno), ProThermetic stacionarna (na lijevo) za ProThermetic samopodizajuća (na desno) | PNC 912975 | <input type="checkbox"/> | | | |
| • Set za spoj vodilica: modular 90 (na desno) za ProThermetic samopodizajuća (na lijevo), ProThermetic stacionarna (na desno) za ProThermetic samopodizajuća (na lijevo) | PNC 912976 | <input type="checkbox"/> | | | |
| • Završni set, flush instalacija, lijevo | PNC 913111 | <input type="checkbox"/> | | | |
| • Završni set, flush instalacija, desno | PNC 913112 | <input type="checkbox"/> | | | |
| • Završni set (12,5mm) za ThermaLine 90 liniju, lijevo | PNC 913202 | <input type="checkbox"/> | | | |
| • Završni set (12,5 mm) za ThermaLine 90 jedinica, desno | PNC 913203 | <input type="checkbox"/> | | | |
| • Bočni panel od nehrđajućeg čelika, lijevi, v=800mm, flush | PNC 913224 | <input type="checkbox"/> | | | |
| • Bočni panel od nehrđajućeg čelika, lijevi, V=800mm, flush | PNC 913225 | <input type="checkbox"/> | | | |
| • T- spoj vodilice za instalaciju leđa na leđa, bez povišenja, 2000mm | PNC 913227 | <input type="checkbox"/> | | | |
| • Profil umetak d=900 | PNC 913232 | <input type="checkbox"/> | | | |
| • Završni set, (12,5mm), za leđa na leđa instalaciju, lijevo | PNC 913251 | <input type="checkbox"/> | | | |
| • Završni set (12,5mm), za leđa na leđa instalaciju, desno | PNC 913252 | <input type="checkbox"/> | | | |
| • Završni set, flush, za instalacije leđa na leđa, lijevo | PNC 913255 | <input type="checkbox"/> | | | |